

SÁRKÁNY 60kW

MAGYAR 
TERMÉK 



TIPUSÚ VEGYESTÜZELÉSŰ KAZÁNCSALÁD
TELEPÍTÉSI, KEZELÉSI ÉS KARBANTARTÁSI KÉZIKÖNYV



Kedves Vásárló!

Köszöntjük Önt a SÁRKÁNY típusú vegyestüzelésű kazáncsalád egyik tagja kiválasztása alkalmából, amit a HEG-FOR KFT. iránt, ily módon kifejezett bizalmaként értékelünk.

Az Ön által megvásárolt SÁRKÁNY típusú vegyes tüzelésű kazán nagy tűztere miatt fa és egyéb szilárd tüzelőanyagok felhasználására alkalmas. Kiszolgál nyitott és zárt táglási tartályos fűtési rendszereket, miután a megengedett üzemi nyomás max.2,5 bar!

Az új kazán kezdettől fogva történő helyes kezelése érdekében kérjük Önt, hogy mindenekelőtt gondosam tanulmányozza át ezen utasításban foglaltakat. Kérjük a leírtak pontos betartására, különösen az évenként előírt, időszakos ellenőrzések arra jogosult szakemberrel történő elvégzésére, amely az Ön által vásárolt kazán hosszú élettartamában és zavarmentes üzemében kamatozódik majd – kölcsönös megalégedésünkre.

Tartalomjegyzék:

1. Általános ismertetés
2. Szerkezeti ismertetés
3. Üzembe helyezés
4. Üzemeltetés
5. Műszaki adatok
6. Karbantartás
7. Fontos tudnivalók
8. Egyéb előírások
9. Jótállási feltételek
10. Minőségi bizonyítvány
- 11. Jótállási jegy**
12. Csonkjegyzék



1. ÁLTALÁNOS ISMERTETŐ

A **SÁRKÁNY** típusú kazánok melegvíz üzemű fűtési rendszerhez lettek kifejlesztve. Alkalmask család házak, műhelyek, különböző gazdasági épületek, mezőgazdasági üzemcsarnokok, üvegházak gravitációs és szivattyús fűtésére.

Különböző teljesítményű berendezések - melyek egy gyártmánycsaládot alkotnak - lehetőséget biztosítanak arra, hogy igényüknek a legmegfelelőbb nagyságot válasszák.

A kazánok szilárd tüzelőanyagok elégetésére készültek, így alkalmasak a fekete és barnaszén, brikettek, különféle tűzifa, fahulladék elégetésére.

A kazánra jellemző a könnyű kezelhetőség, nagyméretű tüztér ajtó, a vízhűtéses rostély.

Egyszerű a karbantartás, mely rendszeresség esetén jó üzemelést biztosít.

A berendezés koksztüzelésre nem alkalmas!

A kazán előnyei:

1. A kazán nagy tüztérű, nagy ajtónyílása nagyobb fahasábok tüzelését teszi lehetővé.
2. A kazán hatásfoka feketeszén-tüzelésnél, 80%, fatüzelésnél 75%.
3. Egyszerű kezelést és karbantartást igényel.
4. Kis kéményhuzat igényű.
5. Alkalmas zárt rendszerű fűtési körök kiszolgálására. (max. 2,5 bar üzemi nyomású!).
6. Az ún. vizes rostély jelentős mértékben növeli a hatásfokot.
7. Beépített biztonsági víztér (túlfűtés elleni védelem)

2. SZERKEZETI ISMERTETÉS

2.1. Kazántest:

A kazántest külső és belső köpenyből áll, mely acéllemezből hajlítással, megfelelő merevítésekkel hegesztett kivitelben készült. A kazántesten három kezelő ajtó lett kialakítva, hogy a kazán kezelése könnyen elvégezhető legyen.

Tüzelőajtón át tápláljuk a kazánt tüzelőanyaggal, valamint az ajtón lévő szabályozóelemmel tudjuk beállítani a szekunder levegőt.

Hamutér ajtó egyrészt az üzemelés során keletkezett salak, hamu eltávolítását teszi lehetővé, másrészt az ajtóba beépített szabályozó zsaluval tudjuk szabályozni az égéshez szükséges primer levegőt. A szabályozó zsalu kialakítása lehetőséget biztosít automatikus huzatszabályozó beépítésére, melynek érzékelőjét a kazán homlok részén lévő 3/4"-os karmantyúba csatlakoztathatjuk. A beépítést bizzuk szakemberre! A kazánok alá javasolunk acéllemez alátétet elhelyezni, hogy a hamutér tisztításakor parázs a padlózatra ne hulljon.

2.2. Rostélyok:

A vízűtésű rostélyt mérettől függően Ø50x4mm-es falvastagságú varratnélküli húzott acélsövek alkotják. A rostély ez által nagy igénybevételre alkalmas és hosszú élettartamú. Továbbá növelik a kazán hatásfokát.

2.3. Burkolat:

A kazántest hőszigeteléssel, lemezburkolattal van ellátva, mely oldható csavaros kötéssel van a kazántesten rögzítve.

A kazán esztétikus megjelenítése és korrózió védelme érdekében a kazántestet hőálló festéssel, a burkolatot elektrosztatikus porszórással láttuk el.

2.4. Tartozékok:

Kazánt az alábbi tartozékokkal szállítjuk:

- Automata huzatszabályzó
- Fűtővíz hőmérő
- Piszkavas
- Hamutálca

3. ÜZEMBEHELYEZÉS

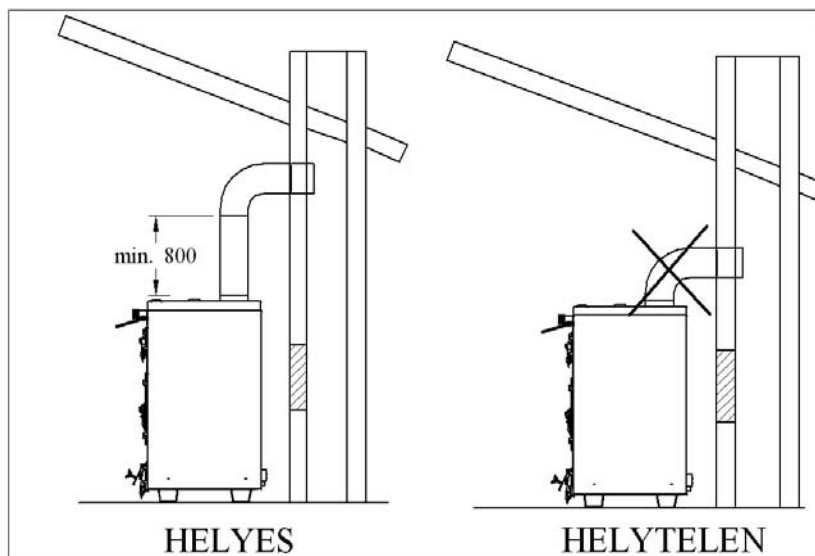
A kazánt csak olyan helyiségekbe lehet beépíteni, ahol megfelelő méretű kéményhez és a fűtési rendszerhez is a csatlakozási lehetőség ki van alakítva, a padló és falburkolatok nem éghetőek a kazán 1,5 m-es körzetében.

3.1. Kémény:

A központi fűtésű kazánok részére külön kéményt kell létesíteni, amely a kazánok teljesítményéhez van méretezve, kivitelezése kellő gondossággal, tömörzáróan történt, és ezt a helyi illetékes kéményseprő határozatban véleményezte. A kémény feladata részben az égéshez, szükséges levegő átszívása a tüzelőrostélyon, az égő szénrétegen, másrészt a füstgázoknak az elvezetése a szabadba. Az égéshez szükséges levegőt abból a helyiségből biztosítjuk, ahol a kazánt telepítettük. Ezért itt biztosítani kell a levegő szabad beáramlását, és megfelelő utánpótlását. A kazán huzatigénye: min. 20-30 Pa. (02-03 mbar).

A kazán füstcsövét lehetőleg egyenes csódarabbal jól illeszkedően, hézagmentesen csatlakoztassuk a kéményhez. A kémény keresztmetszete nem lehet kisebb a kazán füstcső keresztmetszetétől, és min. 8,5 m magas a padlószinttől. Ne feledkezzünk meg a füstcső megfelelő rögzítéséről!

Ajánlott füstcső bekötés:



3.2. Fűtési rendszer:

A kazánhoz kapcsolódó melegvíz fűtési rendszer kialakítását – az épületgépész tervei alapján - csak gyakorlattal - bíró szakemberrel végeztessük el. A kazánt akár gravitációs, akár szivattyús rendszerhez kapcsolhatjuk. A berendezés nyitott, vagy zárt fűtési rendszerhez is csatlakoztathatjuk, de ilyen esetben a szükséges biztonsági berendezéseket be kell építeni!

A fűtési rendszer üzemi nyomása max.2,5 bar!

A kazánt a fűtési rendszerhez két 2"-os karmantyúval csatlakoztathatjuk.

Zártrendszerű beépítés esetén az alábbi szerelvények beépítése kötelező:

- Termikus biztonsági szelep, túlhevülés elleni védelem (Pl.: JBV1)

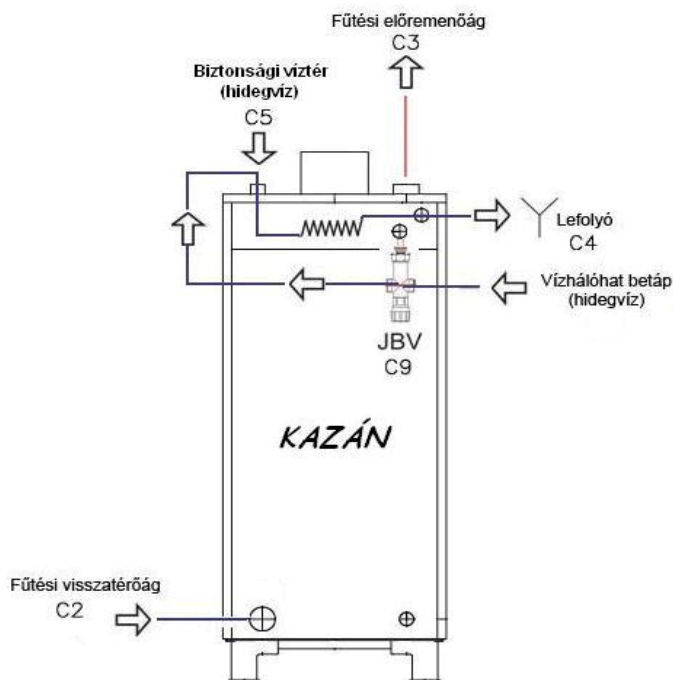
3.3. A kazán túlmelegedés elleni védelme (ajánlott):

A kazánt minden esetben úgy kell beépíteni, hogy üzemzavar (pl. keringető szivattyú leállása meghibásodás áramkimaradás miatt) ne következhesen be a túlmelegedése, ezáltal a kazán ne kerülhessen a megengedettnél nagyobb túlnyomás alá. A Sárkány vegyestüzelésű kazánok úgy lettek kifejlesztve, hogy a kazán tetején (a kazán vízterétől függetlenül) kialakításra került egy biztonsági víztér, amely biztosítja a kazán túlmelegedés elleni védelmét az erre megfelelő direkt működésű biztosító szelep felszerelésével, beépítésével együtt (Pl.: JBV1). A biztonsági szelep nem tartozéka a kazánnak, külön kapható!

JBV1 termosztatikus visszahűtő, biztonsági szelep.



1. Direkt működésű túlhevülés elleni védelmi szelep (JBV1):



Működési leírás:

A JBV1 termostatikus visszahűtő szelep feladata a Sárkány vegyestüzelésű kazán túlfűtésének (több mint 100 °C vízhőmérséklet elérése) megakadályozása. Amikor a kazán víztér legfelső pontján (C9) csatlakoztatott szelep (JBV1) érzékelője (táguló eleme) eléri a max. 100 °C hőmérsékletet, a szelep töltő járata kinyit. A nyitott járatokon keresztül (C5) hálózati hidegvíz kerül a kazán biztonsági víztérébe, amely a kazánt 5-6 °C -kal visszahűti, miközben az ürítő járaton (C4) keresztül a hűtővíz távozik a lefolyóba, csatornába. Amikor a szelep táguló elemének hőmérséklete határhőmérséklet alá esik (kb 95 °C) a töltő-ürítő járatok alapállapotba zárnak a következő beavatkozásig.

A JBV1 termostatikus biztonsági szelep a Sárkány kazáncsalád minden típusához használható!

3.3. Feltöltés:

A telepítést követően a teljes fűtési rendszert a kazántöltő-ürítő csomagon keresztül töltjük fel vízzel. A kazántöltő csap csatlakozására a kazán hát oldalán, alul lévő 3/4" méretű belső menetes csomó szolgál. A kazántöltő csomó segítségével nem csak feltölteni tudjuk a rendszert, hanem itt tudjuk a fűtő vizet szükség szerint leengedni is. A töltés megkezdése előtt a fűtőtestek elzárócsapjait nyissuk ki. A töltést lassan megindíthatjuk, és addig folytatjuk, míg a tágulási tartály túlfolyóján a víz megjelenik, vagy a rendszerben a nyomás a légtelenítések elvégzése után eléri a kívánt mértéket. A töltést a vízvezeték csap, majd a kazántöltő csap elzárásával befejeztük, zárt rendszer esetén a hálózati víz összekötő csövét a kombinált töltőszeleppel összekötjük, a víznyomást ráengedjük, ellenőrizzük a rendszer nyomását, és előkészítjük a kazánt a begyújtásra, fűtésre.

Az első feltöltést a kivitelező szakember végezze!

3.4. Automatikus táplevegő szabályzó, huzatszabályzó (kazán tartozéka):

A szabályzó a kazán primer levegő ellátásának automatikus szabályozására szolgál, amivel az előremenő víz hőmérséklete a szabályzón beállított hőfok érték közelében tartható.

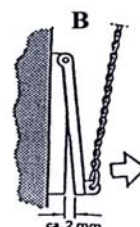
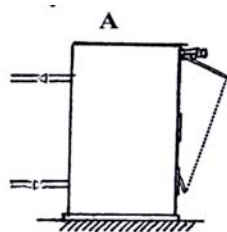
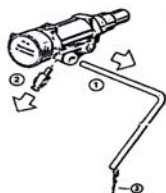
A szabályzót a kazán C7 sz. 3/4" –os csatlakozó pontján kell felszerelni és a 3. sz. láncon keresztül a hamutér ajtó csappantyújával összekapcsolni az A és B ábra szerint. A levegőszabályzó csappantyú alapbeállítását (B. ábra) a kazán hideg állapotában kell elvégezni úgy, hogy a szabályzót 60 °C –ra állítjuk.

Figyelem! Előfordulhat, hogy a huzatszabályzó forgatógombja szorul, nehezen állítható, ilyenkor be kell fűjni WD-40-el (javasolt).

A szabályzó részei:

Szabályzó felszerelése:

1. Mozgató kar
2. Kuplung
3. Összekötő lánc



4. ÜZEMELTETÉS

A központi fűtő berendezés üzemeltetése nemcsak egyszerű tüzelési feladat, hanem hozzátartozik a berendezés üzemének ellenőrzése, felügyelete, tisztítása és karbantartása. Begyújtás előtt győződjünk meg arról, hogy a berendezés teljesen fel van-e töltve vízzel megfelelő állásban vannak-e az elzáró szerkezetek.

Szivattyúsfűtés esetén még a begyújtás előtt győződjünk meg a szivattyú áramellátásáról. Ennek elmulasztása a berendezés nem megfelelő működéséhez vezethet, ha később a már forró kazánba hirtelen sok hideg víz áramlik.

5.1. Begyújtás:

a./ A kazán alulról történő begyújtásakor a rostély hátsó részét töltjük meg szénnel. Az elülső harmadára helyezünk megfelelő mennyiségű összegyűrt papírt vagy 2-3 db alágyújtóst, erre 1-2 marék száraz, puhafát és néhány darab hasított tűzifát. Az így bekészített tüzelőanyagot meggyújtjuk és megvárjuk, amíg a tűzifa és a közelében lévő szén is begyulladt, majd az égő részre óvatosan 1-2 lapát szenet rakunk. Amikor már ez is meggyulladt, az égő szenet szétterítjük, és a tüzelést további tüzelőanyag rászórásával folytatjuk.

b./ Felülről történő begyújtáskor, melyet a magasabb kátránytartalmú szenek, brikettek tüzelésekor célszerű alkalmazni. Töltsük meg a kazán tüztérét a tüztér ajtón keresztül szénnel, amely lehetőleg ne legyen poros. A szén tetejére rakjunk megfelelő mennyiségű összegyűrt papírt vagy 2-3 db alágyújtóst, 1-2 marék aprófát és néhány db tűzifát. Gyűjtsük meg a tüzet, majd ha a tűzifa is begyulladt, tegyünk az égő részre 1-2 lapát szenet. Ha ez is begyulladt, csukjuk be a tüztér ajtót. A szükséges levegő a rostélyon és a kinyitott hamutér ajtón keresztül jut el a tűzhez. A felszabaduló gázok elégetéséhez szükséges szekunder levegőt a tüztér ajtón lévő elemmel tudjuk beállítani.

A kazán kezelése semmi más beavatkozást nem igényel, mint hogy a tüzelőanyagot időnként pótolni kell és a hamut, salakot el kell távolítani.

FIGYELEM!

A tüztér ajtó szigetelése kiváló minőségű kerámiaszálal szigetelőlappal van ellátva mely 1200C^o-ig hőálló!

A szigetelés sérülése csak mechanikai hatás következtében fordulhat elő!

Melynek eredménye hogy a szigetelés eltörik, kipotyog ezáltal a tüztér ajtó elveszti hővédelmét és a hő hatására el fog vetemedni!!!

Ezért kérjük a saját érdekében, a tüzeléskor erre figyeljenek oda, mert a jóállás az ilyen eredetű hibákra a nem rendeltetésszerű használatra nem érvényesíthető!

Teljesítmény:

A kazán teljesítményét a felhasznált tüzelőanyag minősége, fűtőértéke is nagyban befolyásolja, de a tüzelés módját is gondosan ki kell kísérletezni, be kell gyakorolni.

Lényegesen nagyobb a berendezés teljesítménye, ha nagyobb fűtőértékű feketeszénnel (5800-6000 kcal/kg) tüzelünk, mint egy alacsonyabb fűtőértékű (3600-3800 kcal/kg) barnaszén esetén.

A fa égési folyamatának jellemzői:

A kazán maximális teljesítménye és hosszú élettartama a lehető legszárazabb fa tüzelésével érhető el. Az ideális a 20% alatti nedvességtartalmú (légszáraz) tűzifa, amely ezt az állapotot fedett, szellőzött helyen tárolva kb. 2 év alatt éri el.

A fa fűtőértéke a nedvességtartalommal jelentősen, akár 40-50% -kal is csökken, ezzel párhuzamosan csökken a kazán teljesítménye, és növekszik a tüzelőanyag felhasználás.

Pl.:

A 20% nedvességtartalmú akácfa fűtőértéke: kb 15000 kJ/kg (4,17 kWh)

A 40% nedvességtartalmú akácfa fűtőértéke: kb 10000 kJ/kg (2,78 kWh)

Fontos tudni továbbá:

A nagy nedvességtartalmú fa rosszul ég, erősen füstöl, a kazán tűzterében és füstjárataiban fokozza a kátrány kicsapódását és a kondenzációt, ezáltal csökkenti a kazán és a kémény élettartamát.

Néhány fafajta fűtőértéke légszáraz állapotban		
Tölgy	15000 kJ	4,17 kw
Bükk	14000 kJ	4,00 kw
Akác	15000 kJ	4,17 kw
Nyár	12300 kJ	3,42 kw

A szén, illetve fa teljes átégése után további tüzelőanyag ráakással a fűtési idő tovább növelhető, de szén esetében a jobb hatásfokú és korommentes elégetés céljából az újbóli begyújtás ajánlott. Fatüzelésnél ráakáskor törekedjen a tüzelőakna minél teljesebb feltöltésére, és gondoskodjon a tűz élesztéséről.

FIGYELEM!

- A kazán használata állandó felügyeletet igényel!
- Tilos a kazán kezelését és felügyeletét gyermekre bízni!

5. MŰSZAKI ADATOK

SÁRKÁNY vegyestüzelésű kazáncsalád műszaki adatai:

Típus: SVTK	20	30	40	50	60
Névleges teljesítmény (fa)	20 kW	30 kW	40 kW	50 kW	60kW
Névleges teljesítmény (szén)	25 kW	35 kW	45 kW	55 kW	65kW
Tömeg (max.)	189 kg	214 kg	246 kg	278 kg	289kg
Magasság (max.)	1344mm	1344mm	1462mm	1462 mm	
Szélesség (max.)	426mm	526 mm		546 mm	
Mélység (max.)	578 mm			728 mm	
Víztérfogat	37 dm ³	55 dm ³	61 dm ³	89 dm ³	105 dm³
Max. üzemi nyomás	2,5 bar				
Próbanyomás	4 bar				
Hatásfok	80 %				
Tüztér falvastagság	5 mm				
Huzatigény (min.)	0,2-0,3 mbar				
Füstcső mérete	Ø160 mm				
Csőcsatlakozás	2"				
Biztonsági szelep csonk	3/4"				
Termikus biztonsági szelep csonk	3/4"				
Leeresztő-töltő csonk	3/4"				
Huzatszabályozó, hőmérő	igen				
Biztonsági víztér	van				
Biztonság	MSZ EN 12809, 1997. évi CLV tv., 151/203. (IX.22.) Korm. Rendelet				

Az 1997. évi CLV törvény 4. fejezete értelmében - mint gyártók - a közölt műszaki adatok valóságát tanúsítjuk.

6. KARBANTARTÁS

Karbantartás és/vagy tisztítás előtt, várja meg, amíg a kazán **LEHŰL!**

A szakszerűen telepített melegvízfűtési rendszer különösebb karbantartást nem igényel, de a kazán rendszeres tisztításáról gondoskodni kell.

A kazánnal szállított tisztítóval a kazán belső faláról, a hőcserélőről a lerakódott égéstermékét könnyen lekaparhatjuk, melyet szükség szerint végezzünk, mert a megtisztított kazán jobb hatásfokkal üzemel.

Minden begyűjtés előtt gondosan takarítsuk ki a tűzteret a benne lévő salaktól és a rostély alatti hamuteret is.

- Tisztítsa rendszeresen a hőcserélő táskaelemeket és a füstcsövet a rárakódott koromtól és hamutól.
- Húzza ki és ürítse a hamutálcát rendszeresen.
- Ellenőrizze az ajtótmítések állapotát, és cserélje ki, ha szükséges.
- Ellenőrizze üzem közben a fűtővíz hőmérő és a huzatszabályzó működését, ha szükséges, szakemberrel cseréltesse ki azokat.
- Az összegyűjtött salakot ne tároljuk a kazán helyiségében!
- A fűtési rendszerben lévő víz mennyiségét naponta ellenőrizzük, szükség szerint pótolni kell!

7. FONTOS TUDNIVALÓK

1. A kazánhoz kapcsolódó fűtési rendszer megtervezése épületgépész tervező feladata és a jó terv egyben garancia is arra, hogy egy jól működő, üzembiztos fűtési rendszer tulajdonosa legyen.
2. Melegvizet a fűtőberendezésből semmiféle célra kivenni nem szabad. Használati melegvizet hőcserélő beépítésével tudunk biztosítani, mely padlófűtés esetén is szükséges.
3. Üzemeléskor ügyeljünk arra, hogy a fűtővíz hőmérséklete ne emelkedjen 80-85 °C fölé. A fűtővíz maximális hőmérséklete 90 °C lehet.
4. A fűtőberendezésbe üzemelés közben vizet tölteni vagy azt leüríteni nem javasolt. Töltést, ürítést csak hideg állapotban (max. 30°C) szabad végezni.
5. Előfordulhat, főleg az első begyújtáskor, hogy a nedves füstgáz lecsapódik a hideg kazántesten, amelyből a víz a lecsapódott kormot magával viszi és fekete lé formájában, kifolyik. Ez a jelenség a kazán felmelegedésével magától megszűnik.
6. Ha a fűtővíz hőmérséklete gyorsan emelkedik, sürgősen nyissuk meg a fűtési rendszer zárva maradt csapjait, vagy a keringtető szivattyú működését biztosítsuk!
7. Ha a fűtő víz hőmérséklete 90 °C-ra emelkedik, a rostély körüli részeken megindul a gőzfejlődés. A tüzelést azonnal csökkentjük.
8. Fűtési szezonban, fagyveszélyes időben, ha a fűtést hosszabb ideig szüneteltetjük - a szétfagyás elkerülése érdekében - a rendszert vízteleníteni kell.
9. A fűtési időszak befejeztével a rendszert hagyjuk vízzel feltöltött állapotában, ezzel biztosítjuk a belső korrózió védelmet.
10. A kazán nem szakszerű beszereléséből vagy nem rendeltetésszerű használatából eredő károkért, balesetekért felelősséget nem vállalunk!

8. EGYÉB ELŐÍRÁSOK

A kazánt csak olyan helyiségbe szabad telepíteni, ahol a rendeltetésszerű üzemelés során tűz- és robbanásveszély nem áll fenn.

A helyiség padozata, oldalfala a kazán és füstcsöve 1,5 m-es körzetében nem éghető anyagú legyen.

Javasoljuk a kazán alá acéllemez elhelyezését, mely elől 0,6 m-rel, oldalt és hátul 0,3 m-rel érjen túl.

A helyiségben csak annyi tüzelőanyagot szabad tárolni, amennyi a napi begyűjtáshoz szükséges.

A kazánt úgy kell elhelyezni, telepíteni a helyiségben, hogy könnyen megközelíthető, körüljárható legyen.

A kazánba még begyűjtásra is tilos robbanásveszélyes folyékony anyagot behelyezni! (pl.: benzin, gázolaj, hígító, alkohol, stb.)
Begyűjtáshoz papírt, aprófát használjunk!

A tűztér ajtó hőszigetelése sérülékeny, mechanikai hatás nem érheti!

A tisztító ajtót ÜZEM KÖZBEN KINYITNI TILOS!

Minden fűtési szezon előtt, illetve hosszabb üzemszünet után a begyűjtást megelőzően ellenőrizze a füstcsövek rögzítettségét és a füstjáratok megfelelőségét is!

9. JÓTÁLLÁSI FELTÉTELEK

A fogyasztó jótállási igényét a jótállási jeggyel érvényesítheti, ezért azt őrizze meg!
Követelje meg a forgalmazótól a vásárlás napjának pontos feltüntetését a jótállási jegyen!
Elveszett jótállási jegyet nem tudunk pótolni.
Jótállási javítást csak érvényes jótállási jegy alapján végezhetnek a kijelölt szervizek.
A jótállási jegyen történt bármilyen javítás, törlés vagy átírás, valótlan adatok bejegyzése, a jótállási jegy érvénytelenségét vonja maga után.
A jótállási jegy szabálytalan kiállítása vagy a fogyasztó részére történő átadásának elmaradása nem érinti a jótállási kötelezettségvállalás érvényességét.

A fogyasztót a jótállás alapján megillető jogok:

A fogyasztót a Polgári Törvénykönyvről szóló 1959. évi IV. törvény 306-310.§-aiban, valamint a 49/2003. (VII.30.) GKM rendeletben meghatározott jogok illetik meg:

(1) Hibás teljesítés esetén a fogyasztó

a, elsősorban - választás szerint - kijavítást vagy kicserélést követelhet, kivéve, ha a választott jótállási igény teljesítése lehetetlen, vagy ha a kötelezettnek a másik jótállási igény teljesítésével összehasonlítva aránytalan többletköltséget eredményezne, figyelembe véve a szolgáltatott dolog hibátlan állapotban képviselt értékét, a szerződésszegés súlyát, és a jótállási jog teljesítésével a fogyasztónak okozott kényelmetlenséget;

b, ha sem kijavításra, sem kicserélésre nincs joga, vagy ha a kötelezett a kijavítást, illetve a kicserélést nem vállalta, vagy e kötelezettségének a (2) bekezdésében írt feltételekkel nem tud eleget tenni - választás szerint - megfelelő árleszállítást igényelhet vagy elállhat a szerződéstől. Jelentéktelen hiba miatt elállásnak nincs helye.

Ha a fogyasztó a fogyasztási cikk meghibásodása miatt a vásárlótól (üzembe helyezéstől) számított három munkanapon belül érvényesíti csereigényét, a forgalmazó nem hivatkozhat aránytalan többletköltségre, hanem köteles a fogyasztási cikket kicserélni, feltéve, hogy a meghibásodás a rendeltetésszerű használatot akadályozza.

(2) A kijavítást vagy kicserélést - az áru tulajdonságaira és a fogyasztó által elvárható rendeltetésére figyelemmel - megfelelő határidőn belül, a fogyasztónak okozott jelentős kényelmetlenség nélkül kell elvégeznie.

A kötelezettnek törekednie kell arra, hogy a kijavítást vagy kicserélést legfeljebb tizenöt napon belül elvégezze.

A kijavítás során a fogyasztási cikkbe csak új alkatrész kerülhet beépítésre.

(3) Ha a kötelezett a dolog kijavítását megfelelő határidőre nem vállalja, vagy nem végzi el, a jogosult a hibát kötelezett költségére maga kijavíthatja vagy mással kijavíttathatja.

A fogyasztó kinél és mikor jelentheti be jótállási igényét:

A fogyasztó a kijavítás iránti igényét a forgalmazónál, illetve a jótállási jegyen feltüntetett javítószolgálatnál közvetlenül is érvényesítheti.

A fogyasztó a hiba felfedezése után a körülmények által lehetővé tett legrövidebb időn belül köteles kifogását a kötelezettel közölni. Kellő időben közölni kell tekinteni a hiba felfedezésétől számított két hónapon belül közölt kifogását. A közlés késedelméből eredő kárért a fogyasztó felelős.

Meghosszabbodik a jótállási idő a kijavítási időnek azon részével, amely alatt a fogyasztó a terméket nem tudta rendeltetésszerűen használni.

A jótállási és szavatossági jogok érvényesíthetőségének határideje a terméknek a jelentősebb részének kicserélése (kijavítása) esetén a kicserélt (javított) termékre (termékrészre), valamint a kijavítás következményeként jelentkező hiba tekintetében újból kezdődik. A rögzített bekötésű, illetve 10 kg-nál súlyosabb, vagy tömegközlekedési eszközön kézi csomagként nem szállítható termékeket az üzemeltetés helyén kell megjavítani. Ha a javítás a helyszínen nem végezhető el, a le- és felszerelésről, valamint az el- és visszaszállításról a forgalmazó gondoskodik.

Eljárás vita esetén:

A jótállásra kötelezett a jótállás időtartama alatt a felelősség alól csak akkor mentesül, ha bizonyítja, hogy a hiba oka a teljesítés után keletkezett. A kötelezett a fogyasztó kifogásáról jegyzőkönyvet köteles felvenni, ennek másolatát a fogyasztónak át kell adni. Ha a kifogás rendezésének módja a fogyasztó igényétől eltér, ennek indoklását a jegyzőkönyvben meg kell adni. Ha a kötelezett a fogyasztó igényének teljesíthetőségéről annak bejelentésekor nem tud nyilatkozni, álláspontjáról legkésőbb három munkanapon belül köteles értesíteni a fogyasztót. Ha a hiba ténye, jellege, illetve a hiba keletkezésének időpontja megállapításához különleges szakértelem szükséges a fogyasztó a Fogyasztóvédelmi Főfelügyelőségtől, azt követően a kijelölt minőségvizsgáló szervezetektől szakvéleményt kérhet. A szakvéleményezés lehetővé tétele érdekében a kötelezett fokozott együttműködésre köteles. Ennek keretében köteles a fogyasztó részére (a hiba jellegére és keletkezésének lehetséges okaira vonatkozó) álláspontjáról haladéktalanul írásbeli nyilatkozatot adni. További vita esetén a fogyasztó a helyi Békéltető Testülethez, valamint az illetékes Városi Bírósághoz fordulhat.

A jótállási felelősség kizárása:

A jótállási kötelezettség nem áll fenn, ha a forgalmazó, vagy a kijelölt szakszerviz bizonyítja, hogy a hiba rendeltetésellenes használat, átalakítás, szakszerűtlen kezelés, helytelen tárolás, elemi kár vagy egyéb, vásárlás után keletkezett okból következett be. Az ilyen okból meghibásodott termék javítási költsége a jótállás időtartamán belül is a vevőt terheli. A rendeltetésellenes használat elkerülése céljából a termékhez magyar nyelvű vásárlói tájékoztatót mellékelünk és kérjük, hogy az abban foglaltakat saját érdekében tartsa be, mert a leírtaktól eltérő használat, helytelen kezelés miatt bekövetkezett hiba esetén a készülékért jótállást nem vállalunk!

10. MINŐSÉGI BIZONYÍTVÁNY

<p><u>Minőségi bizonyítvány kiállítója:</u></p> <p>HEG-FOR KFT. 7400 Kaposvár Raktár köz 4. Tel: +36-82/511-160 E-mail: info@sarkanykazan.hu</p>		<p><u>Gvártó:</u></p> <p>HEG-FOR KFT. 7400 Kaposvár Raktár köz 4. Tel: +36-82/511-160 E-mail: info@sarkanykazan.hu</p>	
<p><u>A termék megnevezése (rendeltetése):</u></p> <p>SÁRKÁNY-20kW típusú vegyestüzelésű, szilárd fűtőanyagú, melegvíz üzemű, acéllemez kazán.</p>			
<p><u>Minősítés:</u></p> <p>CE</p>		<p><u>Osztályba sorolás:</u></p> <p>I. osztályú</p>	
<p><u>Mennyiség:</u></p> <p>1 db</p>	<p><u>Tömeg:</u></p> <p>289 kg</p>	<p><u>Gvártási szám:</u></p>	
<p><u>Gvártás időpontja:</u></p>		<p><u>VTSZ-szám:</u> 8403109099</p>	
<p><u>Szállítási és raktározási előírások:</u></p> <p>Fedett-zárt helyen, álló helyzetben, egy szinten, nedvességtől óvni!</p>		<p><u>Csomagolás:</u></p> <p>Kazántest raklapon rögzítve, fóliázva.</p>	
<p><u>A termék lényeges tulajdonságai (műszaki adatai):</u></p> <p>Fa-szén üzemű melegvíz kazán, maximum: 65 kW névleges hőterheléssel. Automata huzatszabályzóval, hőmérővel.</p>			
<p><u>Minőségellenőrzésre alkalmazott módszer:</u> Minden darabos vizsgálat, próbanyomás 4 bar.</p>			
<p><u>Használati, kezelési előírás:</u> A készülék felszerelését, próbafűtését, csak szakember végezheti. A próbafűtést a jótállási jegyen fel kell tüntetni. A kezelési, karbantartási utasítás a készülékhez mellékelve! A berendezéshez mellékelte gépkönyv utasításainak betartása kötelező!</p>			
<p><u>Egyéb adatok:</u></p> <p>MSZ EN 12809:2001, 1997. évi CLV törvény, 151/2003. (IX.22.) Korm. Rendelet</p>		<p><u>Minőségi Bizonyítvány kiállítója:</u></p> <p>Kelt.:</p> <p>Aláírás, bélyegző</p>	

11. JÓTÁLLÁSI JEGY

JÓTÁLLÁSI JEGY

A termék kötelező jótállási ideje a 151/2003.(IX.22.) Korm. Rendelet értelmében a vásárlás napjától számított **12** hónap. A kötelező jótállás időtartamát a termék jelentős értékét képviselő **kazántest** esetében a vásárló érdekében **36** hónapra egészítjük ki!

Az egyéb járulékos szerelvényekre, mint:

- fűtővíz hőmérő
- automata huzatszabályzó

a hivatkozott rendelet szerint **12** hónap jótállást vállalunk.

Megsérült hőszigetelésre a garancia / jótállás nem érvényesíthető!

Az alkatrészellátást kötelezően az eladás napjától számított **8 ÉVIG** biztosítjuk!

FIGYELEM!

Az eladótól követelje meg a vásárlás napjának feltüntetését a 2. sz. rovatban!
Ez alapján illeti meg Önt a **3év GARNCIA** (36 hónap jótállás)!

Gyártó tölti ki

Gyártás kelte:
1
Gyártó bélyegző
.....
Aláírás

Eladó szerv tölti ki

Vásárlás napja:
2
Eladó bélyegző
.....
Aláírás



Üzembe helyező tölti ki

Üzembe helyezés kelte:
3
Bélyegző
.....
Aláírás

**ILLETÉKTELEN CÉG VAGY SZEMÉLY ÁLTAL VÉGZETT JAVÍTÁS A
JÓTÁLLÁS MEGVONÁSÁVAL JÁR!**

HIBABEJELENTÉSKOR KÖZÖLNI KELL:

A kazán típusát, gyártási számát, az adattáblán lévő gyártó cég nevét, valamint az észlelt hibát.

A vásárlók jogait és kötelezettségeit, valamint a gyártó és kereskedő kötelezettségeit a 151/2003. (IX.22.) Kormány rendelet tartalmazza.

A jótállás a fogyasztó törvényből eredő jogait (Ptk. 305 – 311 §) nem érinti.

A fogyasztói kifogás jegyzőkönyvbe foglalásának szabályait (49/2003. (VII.30.) GKM rendelet) a forgalmazást végzőknek be kell tartani.

SZERVÍZSZOLGÁLTATÁS:

Bármilyen hiba esetén vagy tüzeléstechnikai szaktanácsadás céljából hívja a gyártót az alábbi telefonszámokon:

Gyártó:

HEG-FOR Kft.

✉ H-7400 Kaposvár, Raktár köz 4.

☎ Tel: +36 82/511-160

Fax: +36 82/312-725

✉ E-mail: info@sarkanykazan.hu

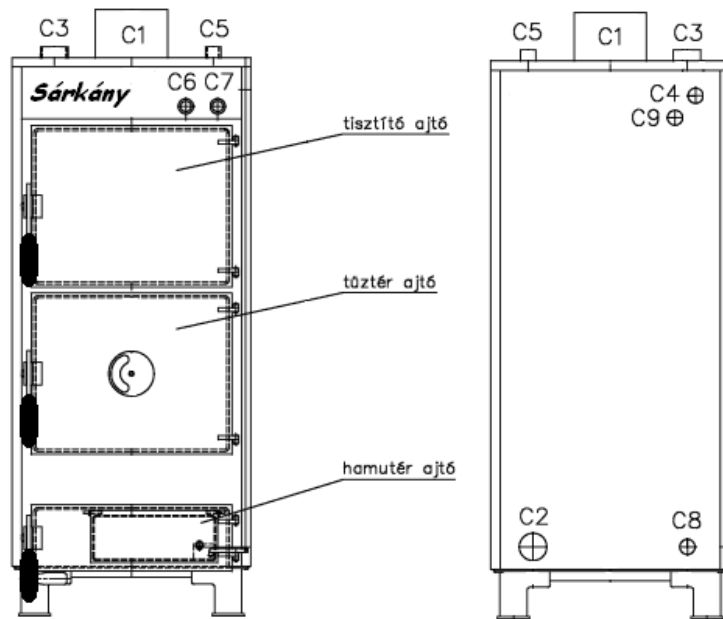
Web: www.sarkanykazan.hu

Szerviz:

✉ E-mail: info@sarkanykazan.hu

☎ Telefon: +36-30-9469-433

12. CSONKJEGYZÉK



CSONKJEGYZÉK		
Jel	Megnevezés	Csatlakozó méret
C1	Füstcső	Ø160 mm
C2	Fűtővíz be	2" külső menet
C3	Fűtővíz el	2" külső menet
C4	Hűtővíz el	3/4" belső menet
C5	Hűtővíz be	3/4" belső menet
C6	Hőmérő	3/4" belső menet
C7	Huzatszabályzó	3/4" belső menet
C8	Töltő / ürítő	3/4" belső menet
C9	Biztonsági szelep*	3/4" belső menet

* JBV1 termikus biztonsági szelep külön kapható!